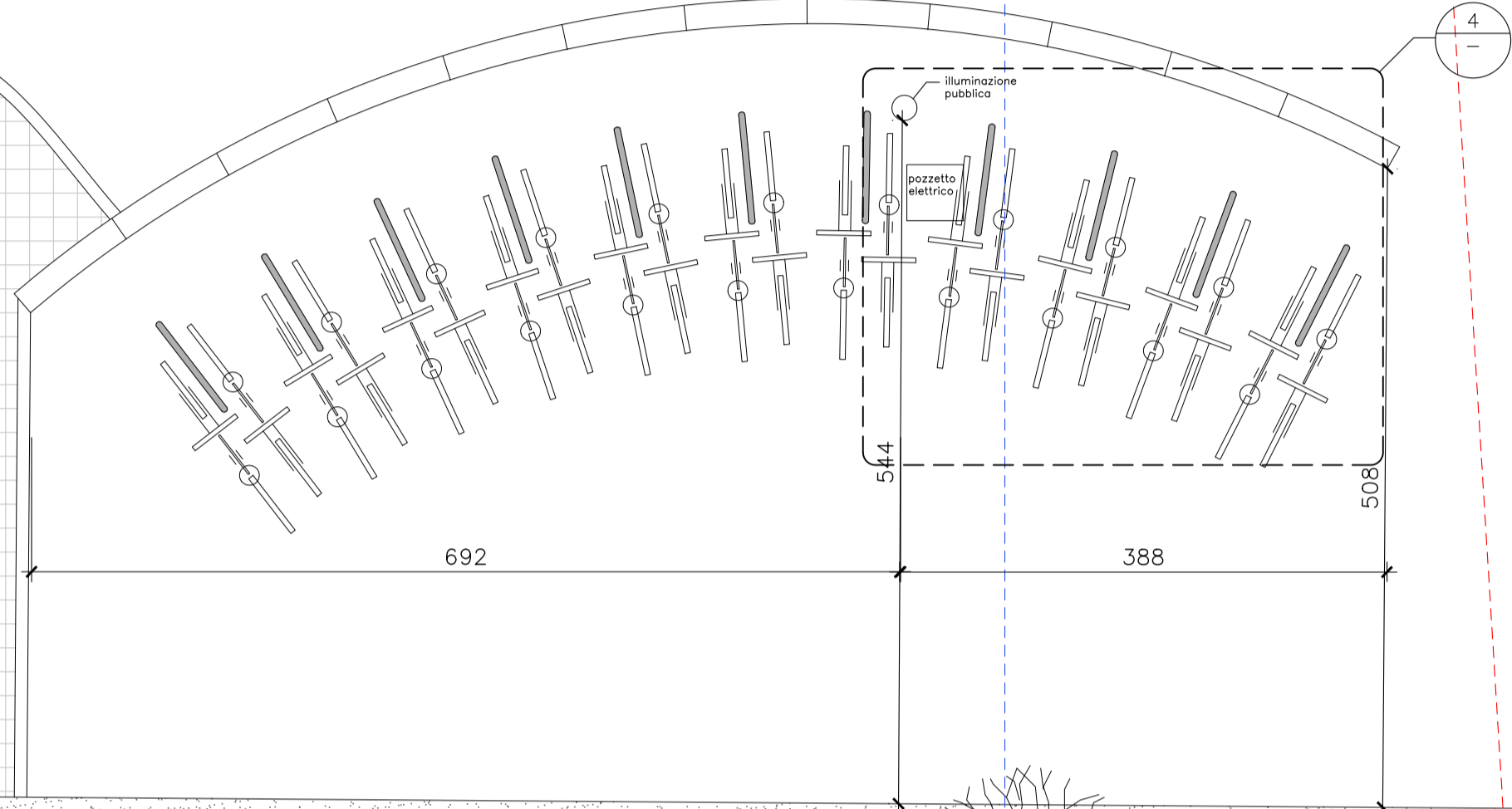
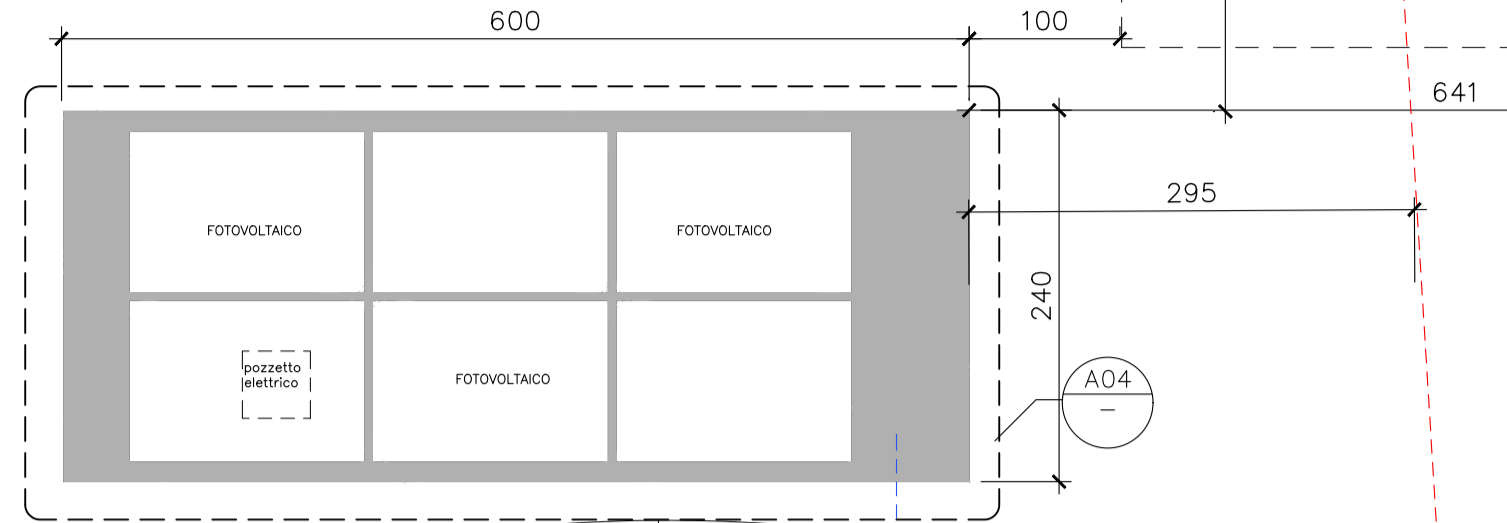


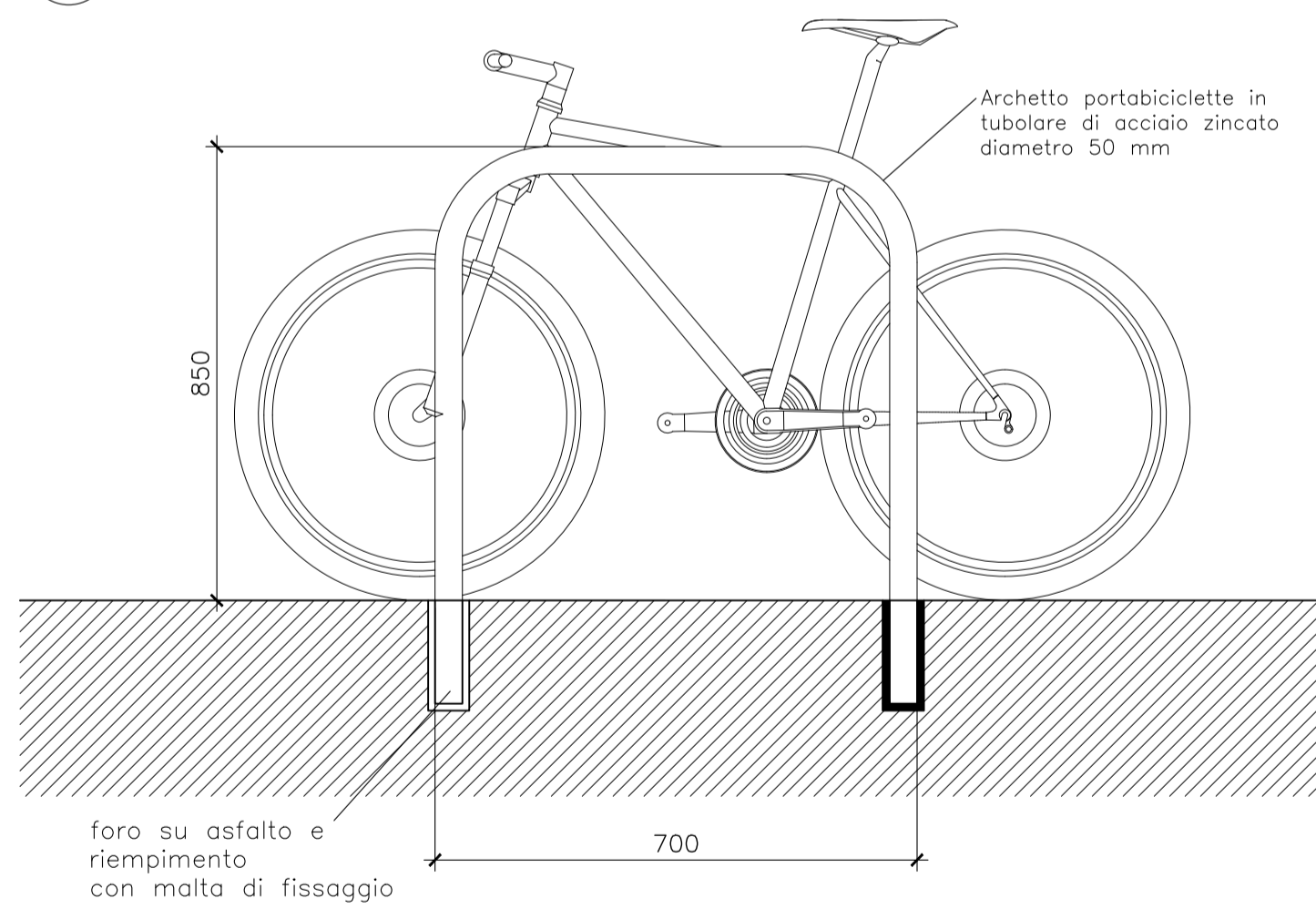
VIALE GIACOMO MATTEOTTI

PIAZZALE CRISTO RE

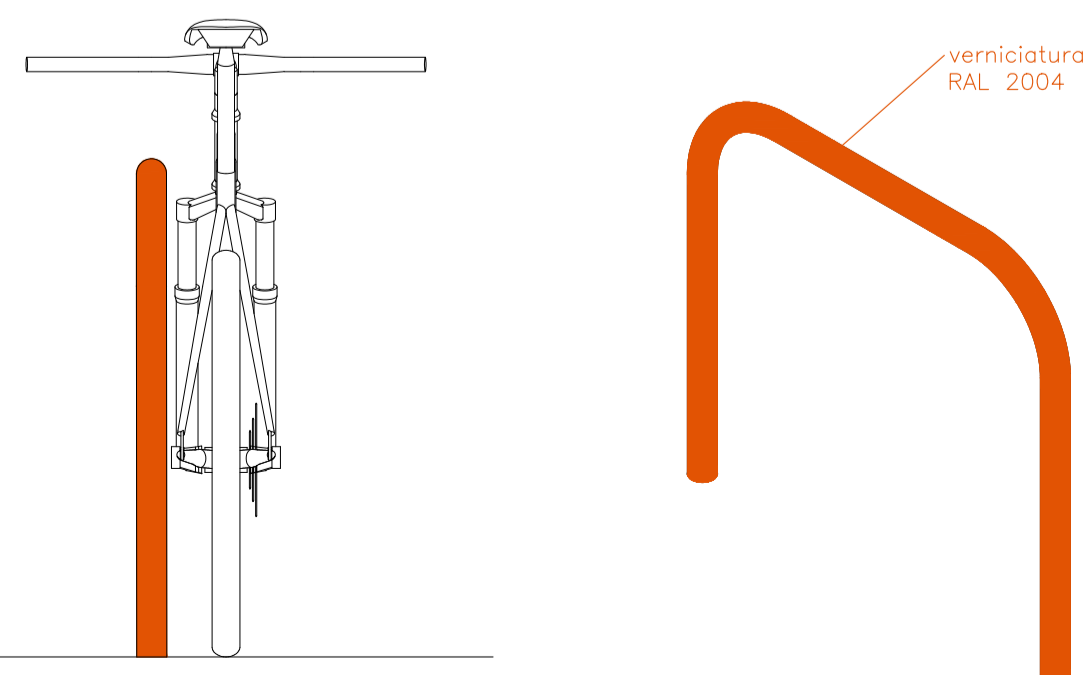
CICLABILE LITORANEA



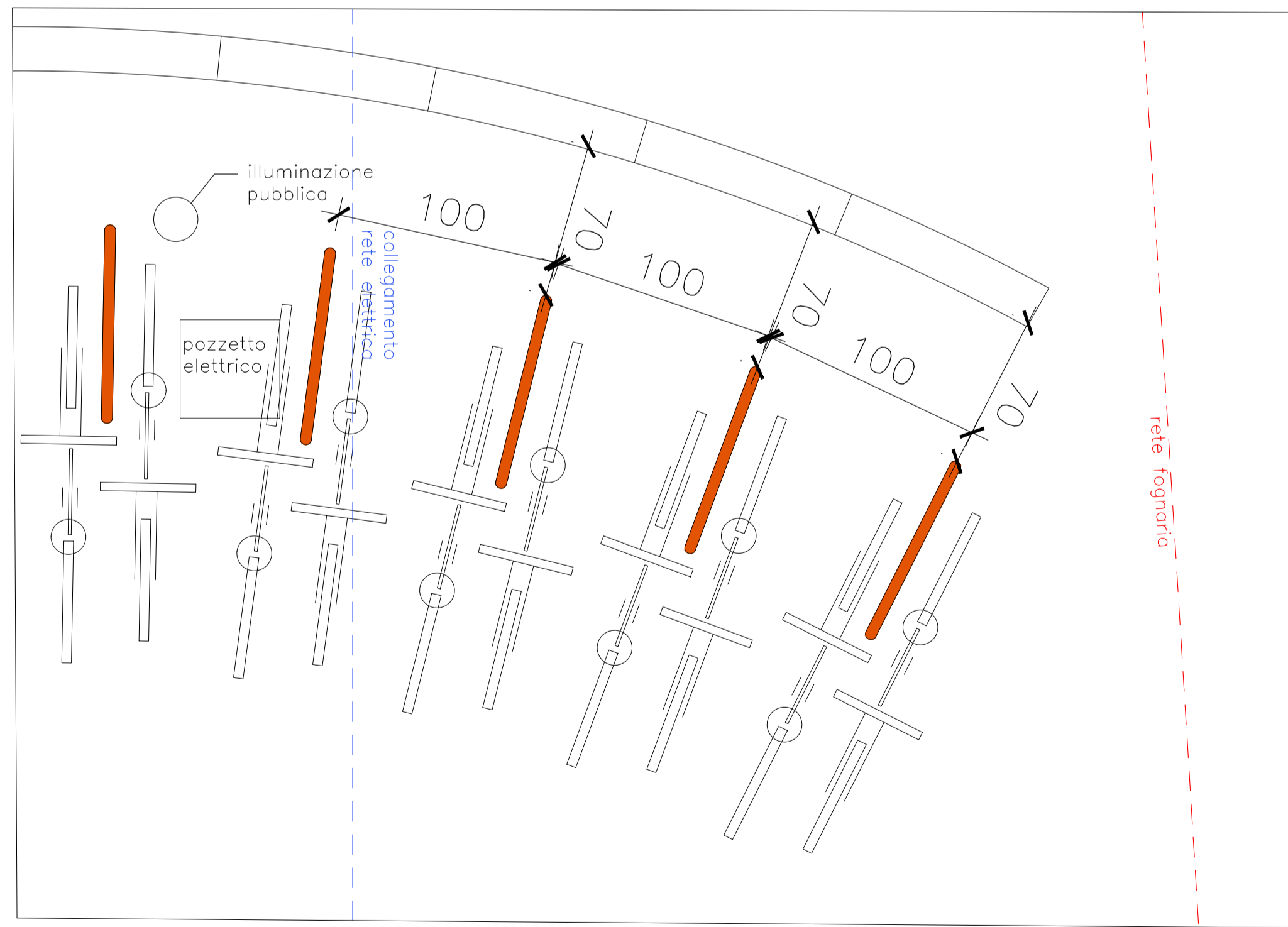
**1 PLANIMETRIA PIAZZALE CRISTO RE**  
SCALE 1:50



**2 SEZIONE STALLO BICICLETTE**  
SCALE 1:10



**3 PROSPETTO E ASSONOMETRIA**  
SCALE 1:10



**4 PLANIMETRIA DI DETTAGLIO ARCHETTI**  
SCALE 1:10



Comune di Civitanova Marche  
(Provincia di Macerata)

Piazza XX Settembre, 93 - 62012  
Civitanova Marche (MC)  
P.IVA 00262470438  
Telefono: +39 0733 822 1  
Fax: +39 0733 822 295

REALIZZAZIONE DI INTERVENTI FINALIZZATI A SVILUPPARE LA MOBILITA' SOSTENIBILE INTERMODALE E LA SICUREZZA DELLA CIRCOLAZIONE CICLISTICA - PROGETTO BIKE POCKETS CIVITANOVA MARCHE

Progetto esecutivo

CUP: E71B21003380005



Responsabile del procedimento	Geom. Matteo Baldassarri
Progettazione Architettonica	Arch. Ruben Baiocco
Coordinatore della Sicurezza	Arch. Massimo Brasili

Titolo documento	Categoria documento
Planimetria stato di progetto Cristo Re	Elaborati grafici architettonici

Codice documento:	Scala
<b>A01</b>	Nome file: 20220310 SDP Layout: A1 CRISTO RE

3					
2	Consegna progetto esecutivo rev02	20/05/2022	RB	MB	MB
1	Consegna progetto esecutivo	28/03/2022	RB	MB	MB
REV.	DATA	REDDATTO	VERIFICATO	APPROVATO	

scala stampa (u.d./mm): formato stampa: A1

Comune di Civitanova Marche  
Ufficio tecnico

I documenti sono di proprietà del Comune di Bolagnano che ne vieta la riproduzione, anche parziale, se non preventivamente ed esplicitamente autorizzata in forma scritta