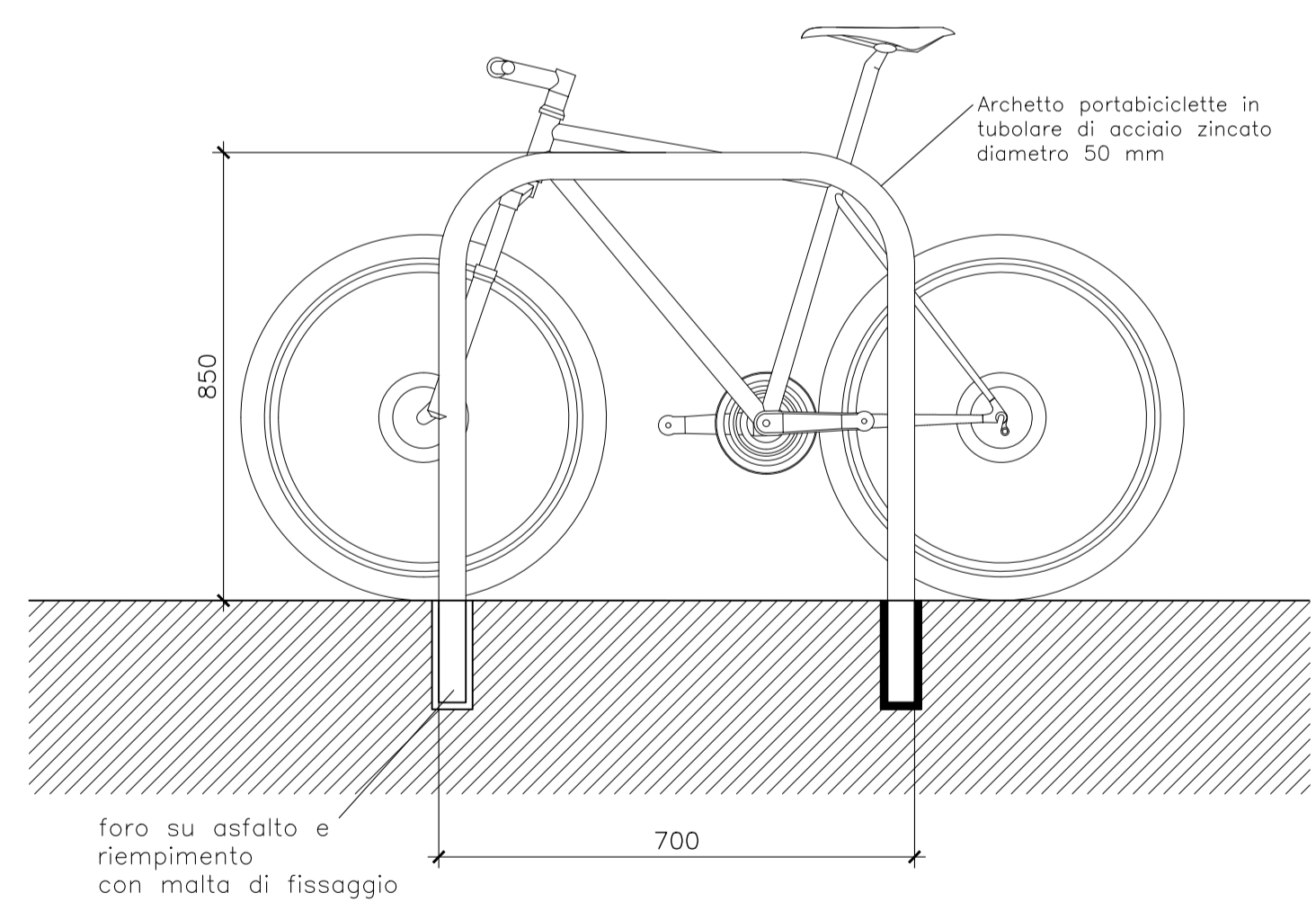
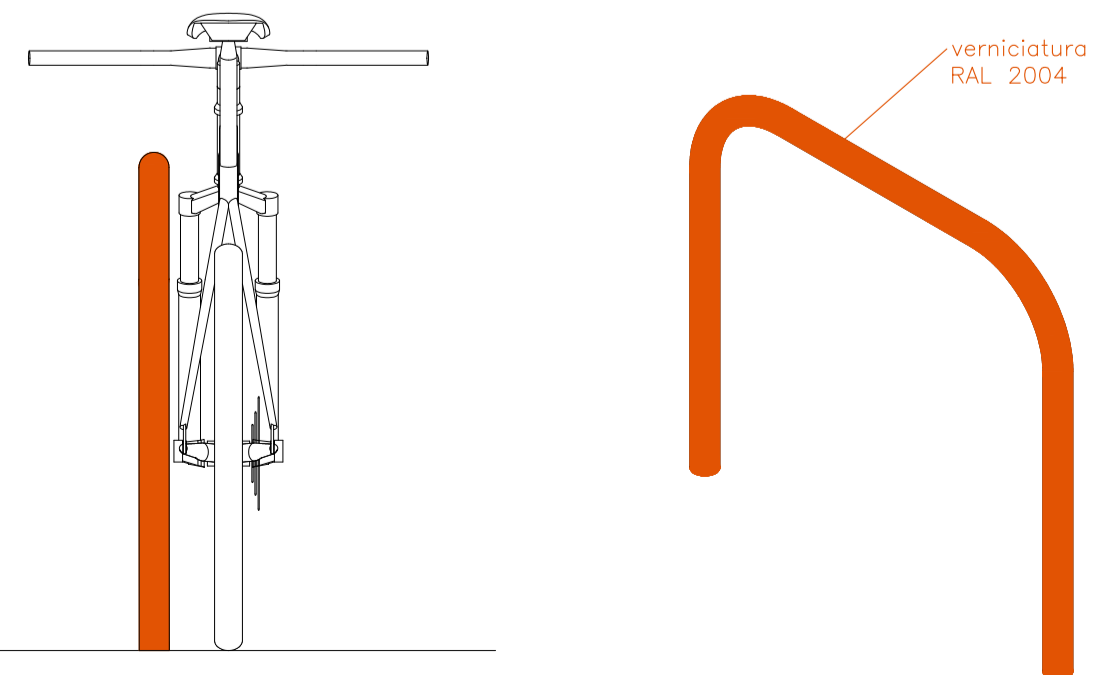


1 PLANIMETRIA PIAZZA CONCHIGLIA
SCALE 1:200



2 SEZIONE STALLO BICICLETTE
SCALE 1:10



3 PROSPETTO E ASSONOMETRIA
SCALE 1:10

Comune di Civitanova Marche
(Provincia di Macerata)

Piazza XX Settembre, 93 - 62012
Civitanova Marche (MC)
P.IVA 00262470438
Telefono: +39 0733 822 1
Fax: +39 0733 822 295

REALIZZAZIONE DI INTERVENTI FINALIZZATI A SVILUPPARE LA MOBILITA' SOSTENIBILE INTERMODALE E LA SICUREZZA DELLA CIRCOLAZIONE CICLISTICA - PROGETTO BIKE POCKETS CIVITANOVA MARCHE

Progetto esecutivo CUP: E71B21003380005



Responsabile del procedimento	Geom. Matteo Baldassarri
Progettazione Architettonica	Arch. Ruben Baiocco
Coordinatore della Sicurezza	Arch. Massimo Brasili

Titolo documento	Categoria documento
Planimetria stato di progetto Piazza Conchiglia	Elaborati grafici architettonici

Codice documento:	Scala
A02	Nome file: 20220310 SDP Layout: A1 Piazza Conchiglia

3					
2	Consegna progetto esecutivo rev02	20/05/2022	RB	MB	MB
1	Consegna progetto esecutivo	28/03/2022	RB	MB	MB
REV.	DATA	REDATTO	VERIFICATO	APPROVATO	

scala stampa (u.d./mm): formato stampa: A1