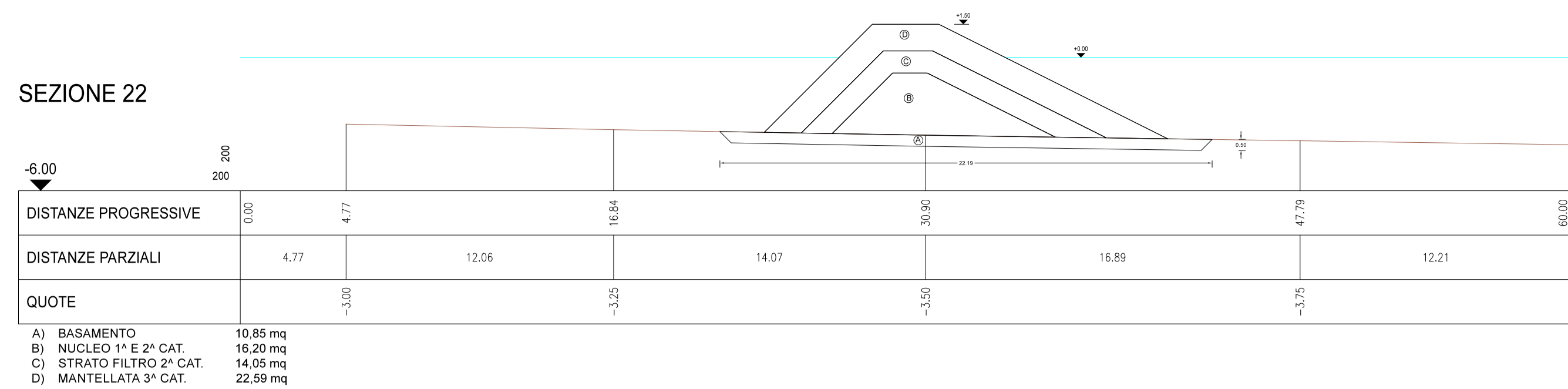
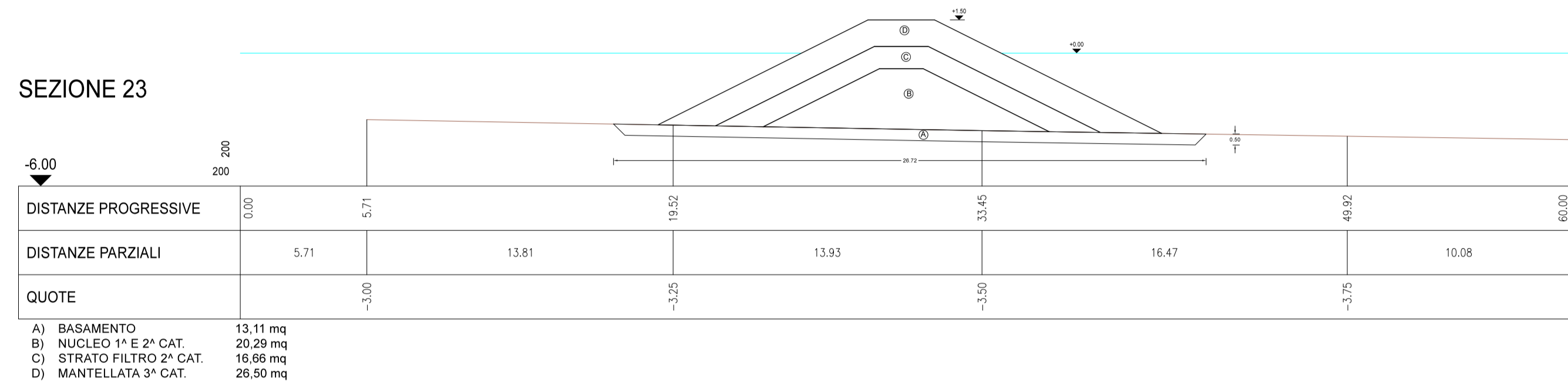


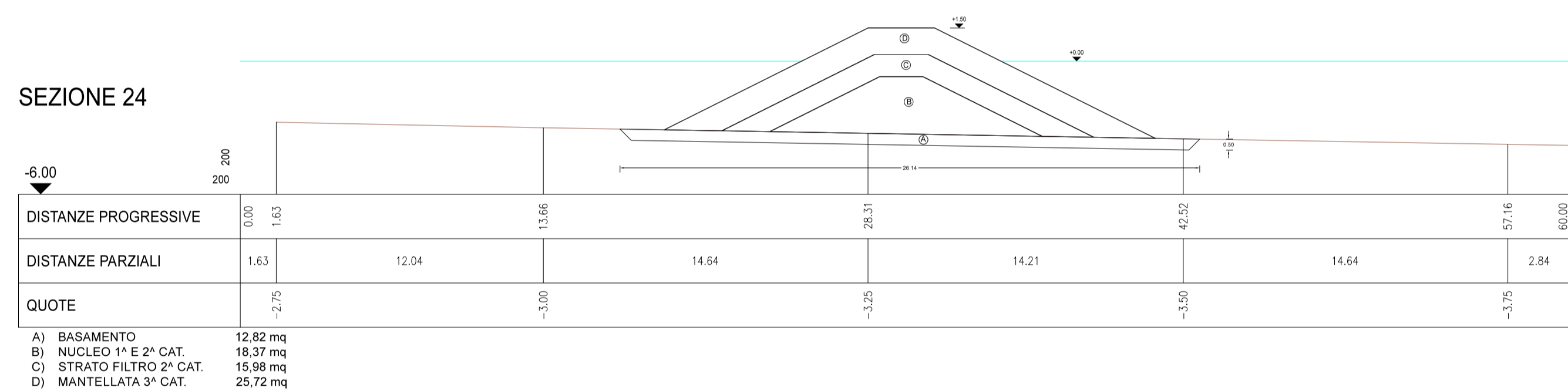
SEZIONE 22



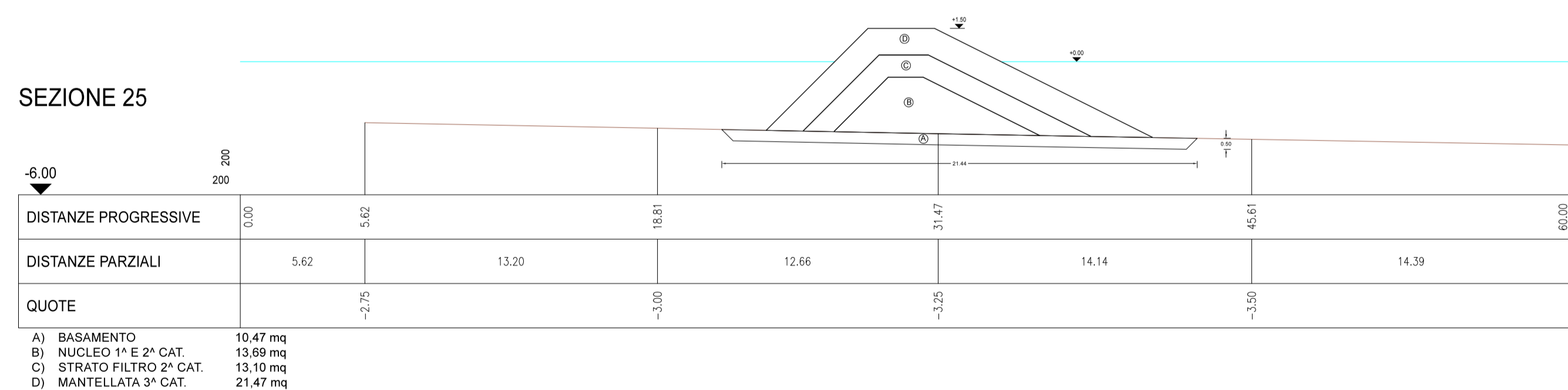
SEZIONE 23



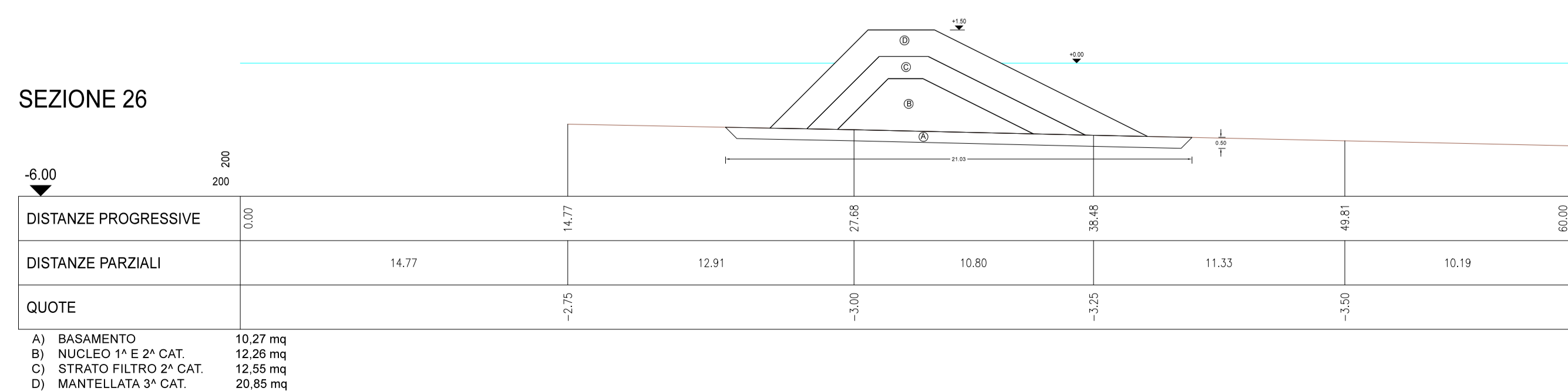
SEZIONE 24



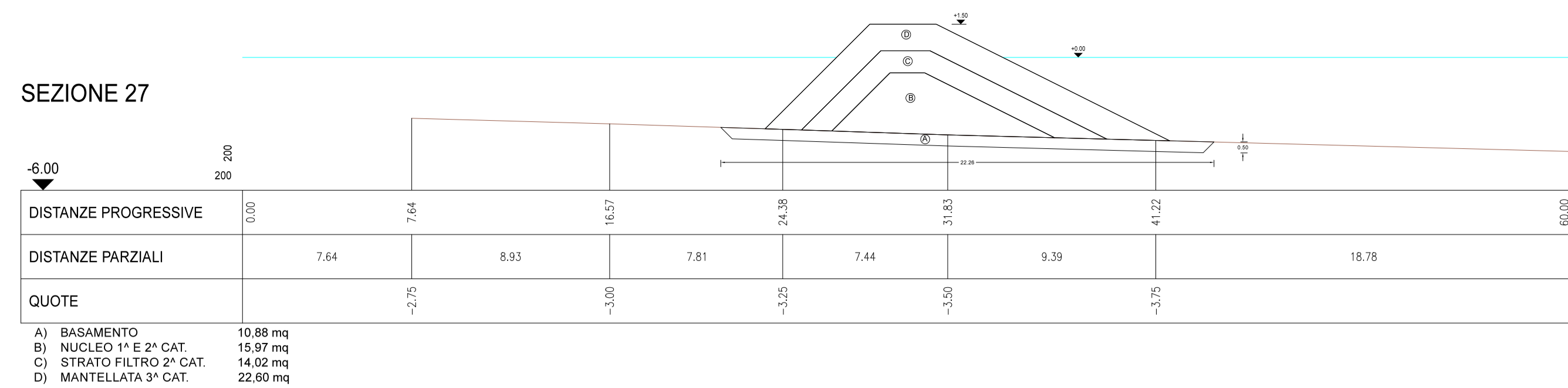
SEZIONE 25



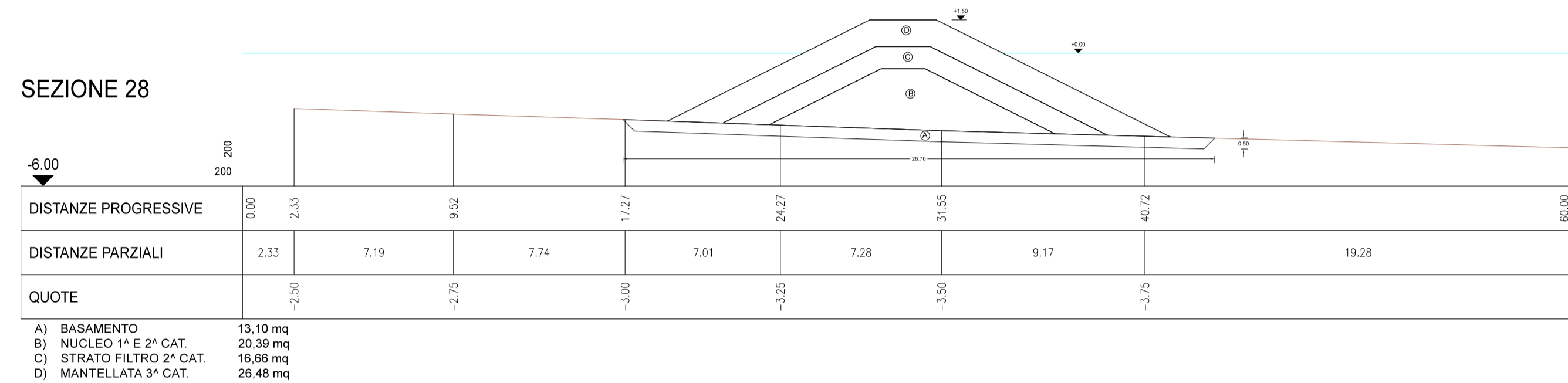
SEZIONE 26



SEZIONE 27

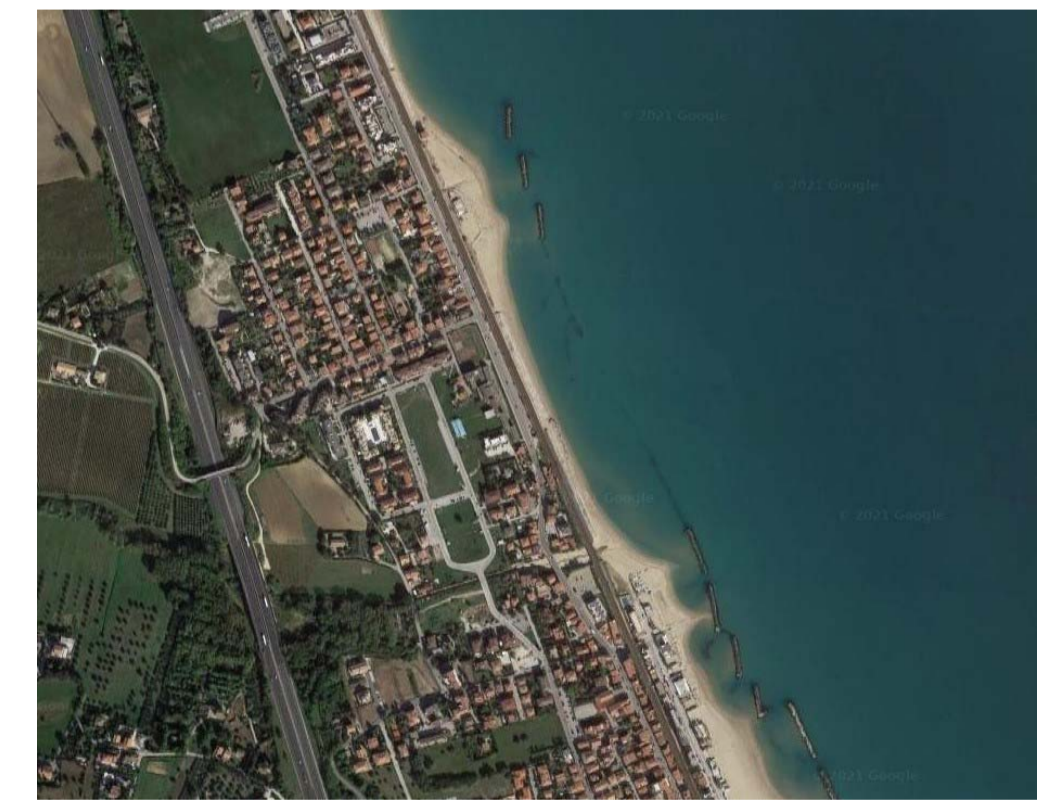


SEZIONE 28



COMUNE DI CIVITANOVA MARCHE
 PROVINCIA DI MACERATA

LAVORI DI RIALLINEAMENTO SCOGLIERE TRATTO DI COSTA
 STABILIMENTI "LA LAMPARA - SANTINA" - TRANSETTI 555-558



DIRIGENTE V SETTORE : Arch. Paolo STRAPPATO

PROGETTAZIONE: Studio Zoppi Ingegneria & Associati
 Piazza Armando Diaz, 3
 60123 Ancona
 e-mail: info.studiozoppi@gmail.com / pec: studiozoppi@pec.it
 tel. +39 071 207021

PROGETTISTI: Ing. Giuseppe Di Cosmo Ing. Caterina Zoppi Ing. Paolo Zoppi

STATO PROGETTO: DEFINITIVO

TITOLO ELABORATO: Progetto: sezioni contabili 22-38

ELABORATO N° : T.06.2

REVISIONE	N.	DATA	DESCRIZIONE	DATA:
	0	03/22	Riduzione progetto a 5 nuove scogliere	DICEMBRE 2021
				SCALA: 1:200

A TERMINI DI LEGGE CI RISERVIAMO LA PROPRIETA' DI QUESTO ELABORATO CON DIVIETO DI RIPRODURLO RENDENDOLO NOTO A TERZI ANCHE PARZIALMENTE SENZA NOSTRA AUTORIZZAZIONE